

Anemostat panelowy

VAP125, VAP125CZ

Anemostat VAP125 wyposażony jest w panel frontowy, którego montaż i demontaż odbywa się bez użycia narzędzi. Takie rozwiązanie ułatwia utrzymanie produktu w czystości.

Jest to rozwiązanie bliźniacze do produktów gamy SYSTEM+, oferowanej pod marką AWENTA, co umożliwia zastosowanie paneli z tworzyw sztucznych do wentylatorów Ø125.

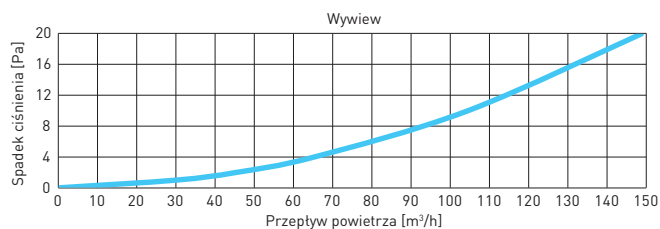
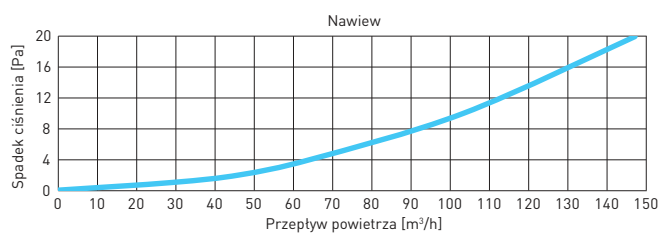
Pod estetycznym panelem frontowym znajduje się przystona która, podobnie jak w pozostałych anemostatach, umożliwia płynną regulację przepływu powietrza.



VAP125/BIAŁY

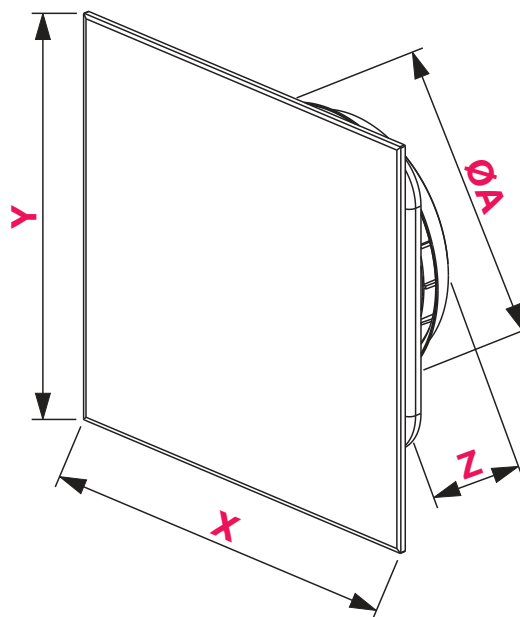
VAP125CZ/CZARNY

CHARAKTERYSTYKA PRZEPIYU

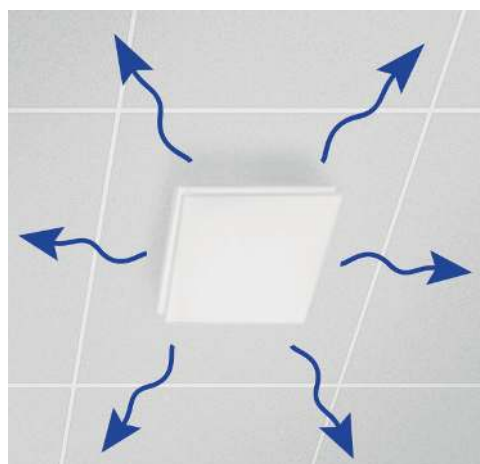


VAP125

WYMIARY



	X	Y	Z	ØA
VAP125	200	200	36	125
VAP125CZ	200	200	36	125



Z DODATKIEM **NANOSILVER**
ELIMINUJĄCYM DO 99% BAKTERII

